

6

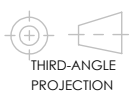
5

4

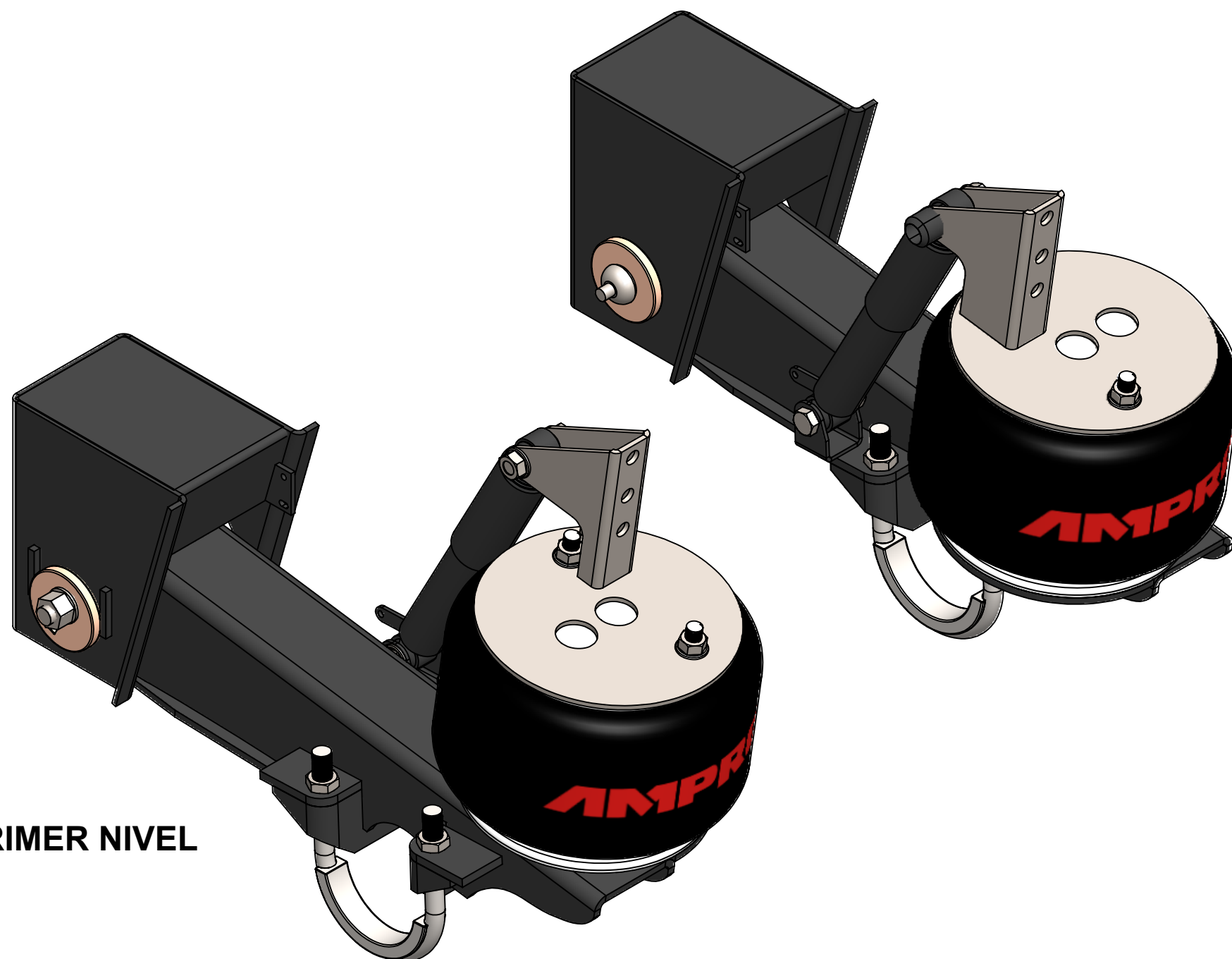
3

2

1

THIRD-ANGLE  
PROJECTION

# 13957 - AMPRO300TB15 SUSPENSION COMPLETA TIPO HENDRICKSON (ML)



- PROCESOS DE CALIDAD DE PRIMER NIVEL
- CAPACIDAD: **30,000 LBS**
- ALTURA DE MANEJO: **15"**
- SOLDADURA ROBOTIZADA E INTEGRIDAD ESTRUCTURAL ÓPTIMA.
- TRATAMIENTO TÉRMICO PARA LARGA DURACIÓN.
- CAPA DE PINTURA ELECTROSTÁTICA PARA REDUCIR OXIDACIÓN
- CERTIFICADOS: **ISO9001, IATF16949, TÜV9001**

Descripción:  
SUSPENSION COMPLETA TIPO HENDRICKSON (ML)

Dibujo No.  
13957 - AMPRO300TB15 SUSPENSION COMPLETA TIPO HENDRICKSON (ML)

Escala: SIN

Acot.: milímetros

Hoja No.



6

5

4

3

2

1

6

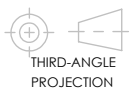
5

4

3

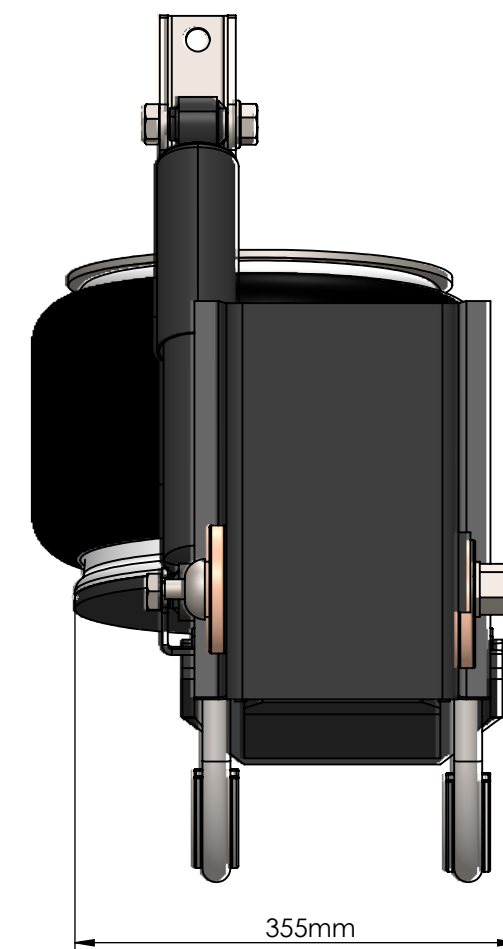
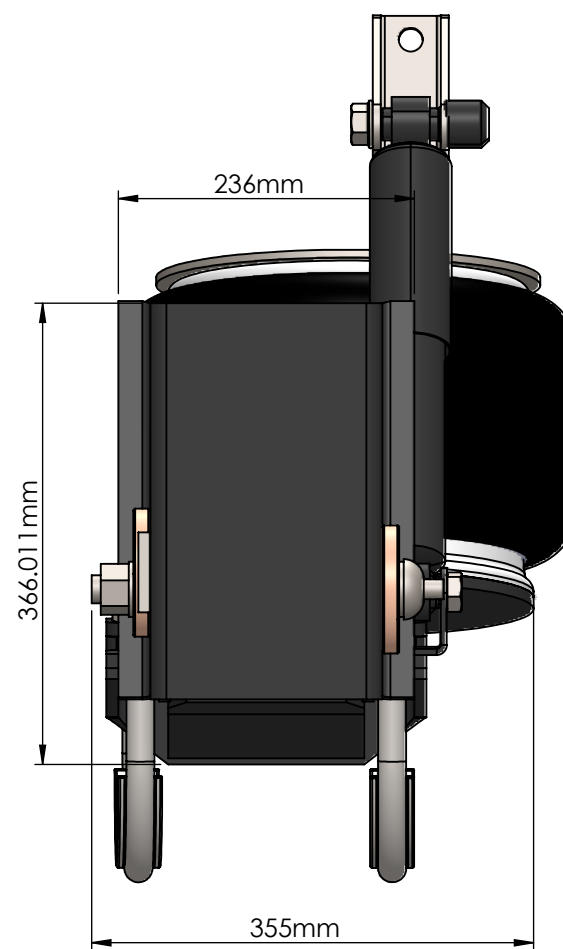
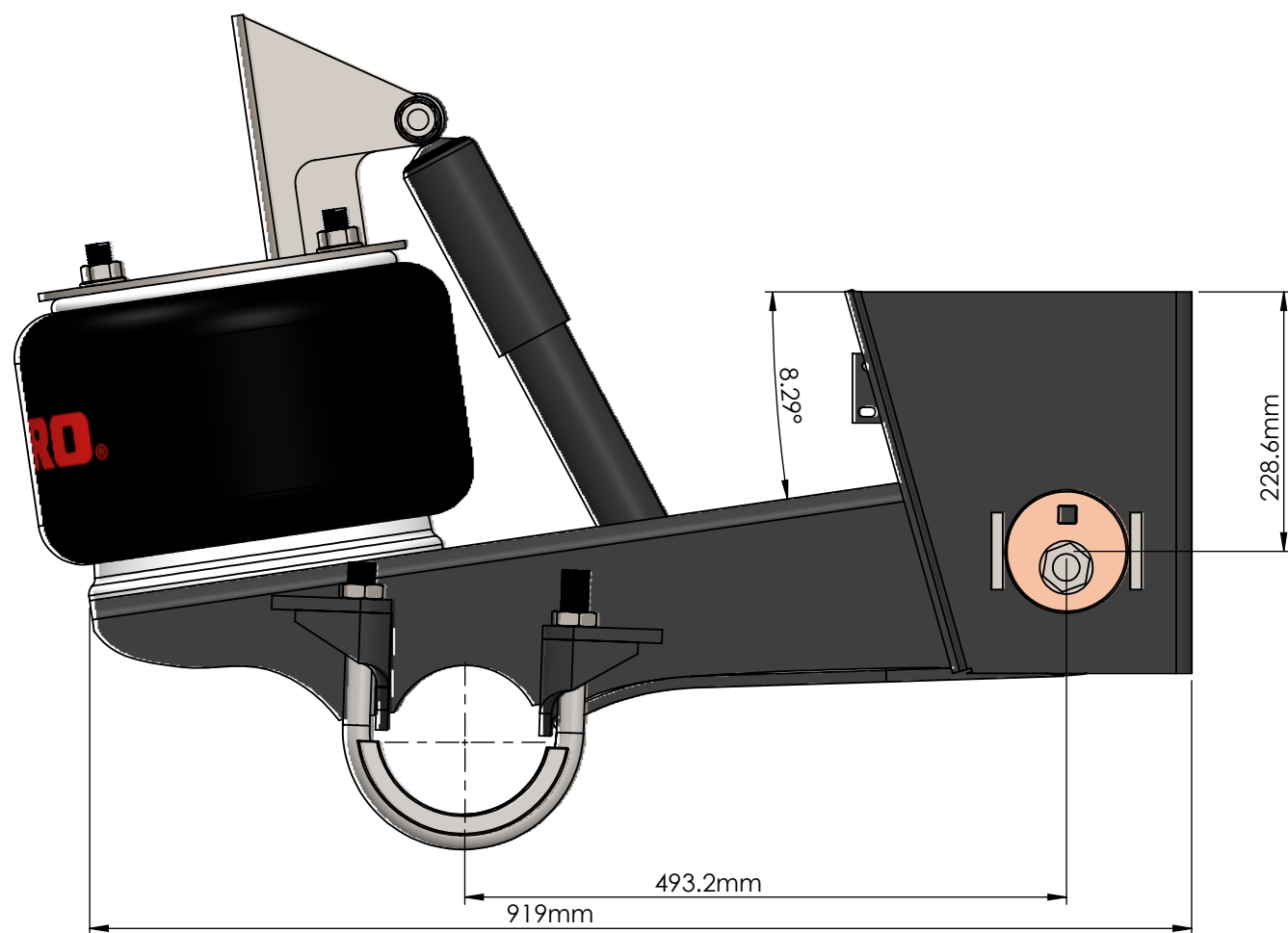
2

1



THIRD-ANGLE PROJECTION

# 13957 - AMPRO300TB15 SUSPENSION COMPLETA TIPO HENDRICKSON (ML)



Descripción:

SUSPENSION COMPLETA TIPO HENDRICKSON (ML)

Dibujo No.

13957 - AMPRO300TB15 SUSPENSION COMPLETA TIPO HENDRICKSON (ML)

Escala: SIN

Acot.: milímetros

Hoja No.



6

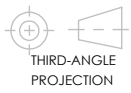
5

4

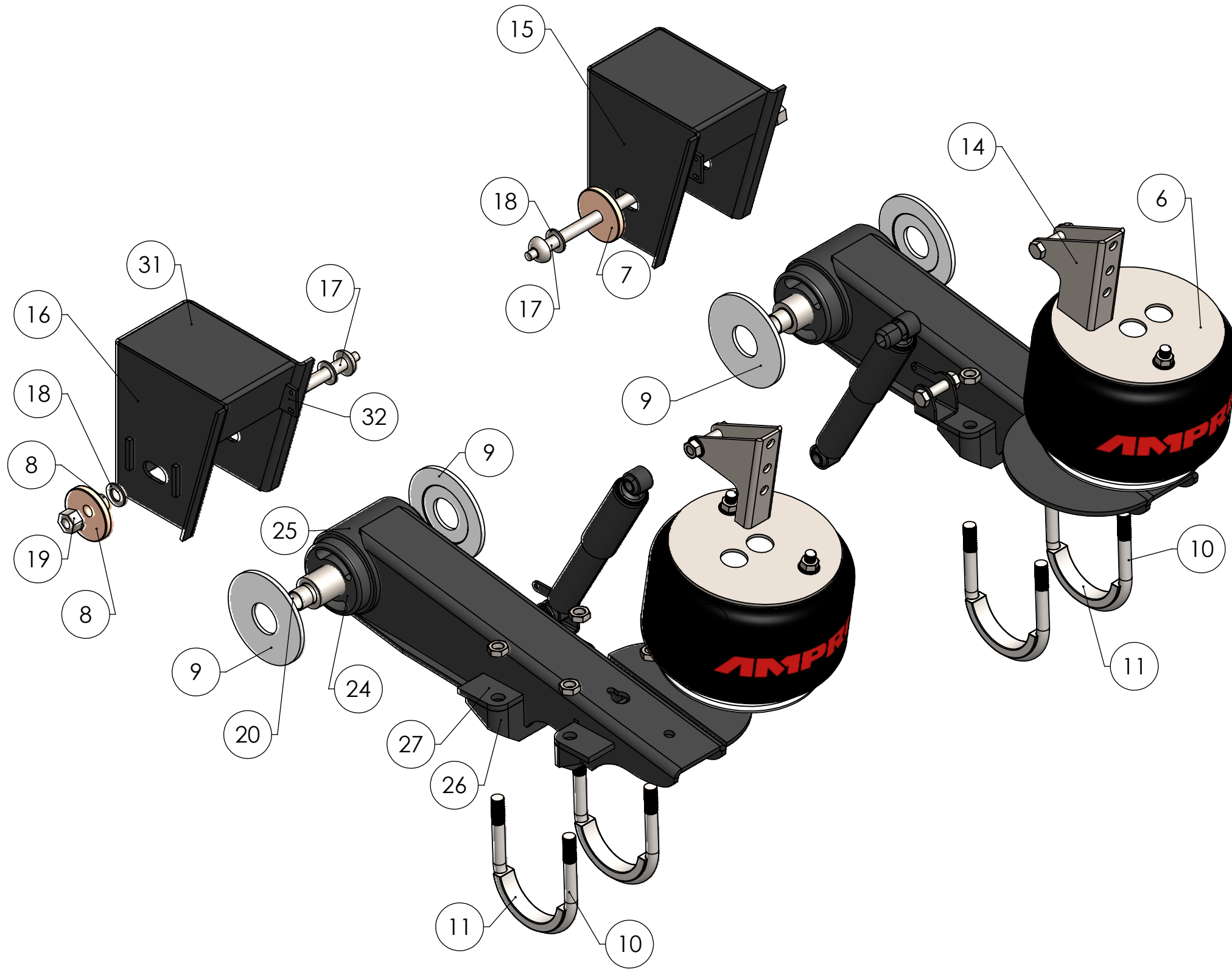
3

2

1



# 13957 - AMPRO300TB15 SUSPENSION COMPLETA TIPO HENDRICKSON (ML)



N.º DE ELEMENTO	DESCRIPCIÓN	CANTIDAD
1	TORNILLO PARA AMORTIGUADOR	4
2	TUERCA PARA AMORTIGUADOR	4
3	SOPORTE INFERIOR DEL AMORTIGUADOR	2
4	AMORTIGUADOR	2
5	ENSAMBLE DE VIGA SOLDABLE	2
6	PLACA DE CÁMARA DE AIRE	2
7	RONDANA DE ALINEACION CON AGUJERO DE ALINEACION CENTRADO	2
8	RONDANA DE ALINEACION CON AGUJERO DE ALINEACION NO CENTRADO	2
9	ESPACIADOR DEL TUBO DEL BUJE	4
10	TORNILLO U ESCALONADO	4
11	ESPACIADOR DEL EJE	4
12	ARANDELA	8
13	SOPORTE SUPERIOR DEL AMORTIGUADOR	1
14	SOPORTE SUPERIOR DEL AMORTIGUADOR	1
16	PERCHA IZQUIERDA	1
17	TORNILLO DE CABEZA REDONDA	2
18	ARANDELA	4
19	TUERCA	2
20	BUJE	4
21	BUJE	2
22	CAMARA DE AIRE	1
23	TUERCA PARA AMORTIGUADOR	4
24	BUJE TRIFUNCIONAL	2
25	ENSAMBLE DE VIGA SOLDABLE	2
26	ENSAMBLE DE VIGA SOLDABLE	4
27	ENSAMBLE DE VIGA SOLDABLE	8
28	ENSAMBLE DE VIGA SOLDABLE	2
29	ENSAMBLE DE VIGA SOLDABLE	2
30	PORTE DE PERCHA SOLDABLE	2
31	PORTE DE PERCHA SOLDABLE	1
32	PORTE DE PERCHA SOLDABLE	1
33	ENSAMBLE DE VIGA SOLDABLE	2

Descripción:

SUSPENSION COMPLETA TIPO HENDRICKSON (ML)

Dibujo No.

13957 - AMPRO300TB15 SUSPENSION COMPLETA TIPO HENDRICKSON (ML)

Escala: SIN

Acot.: milímetros

Hoja No.

