

6

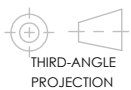
5

4

3

2

1



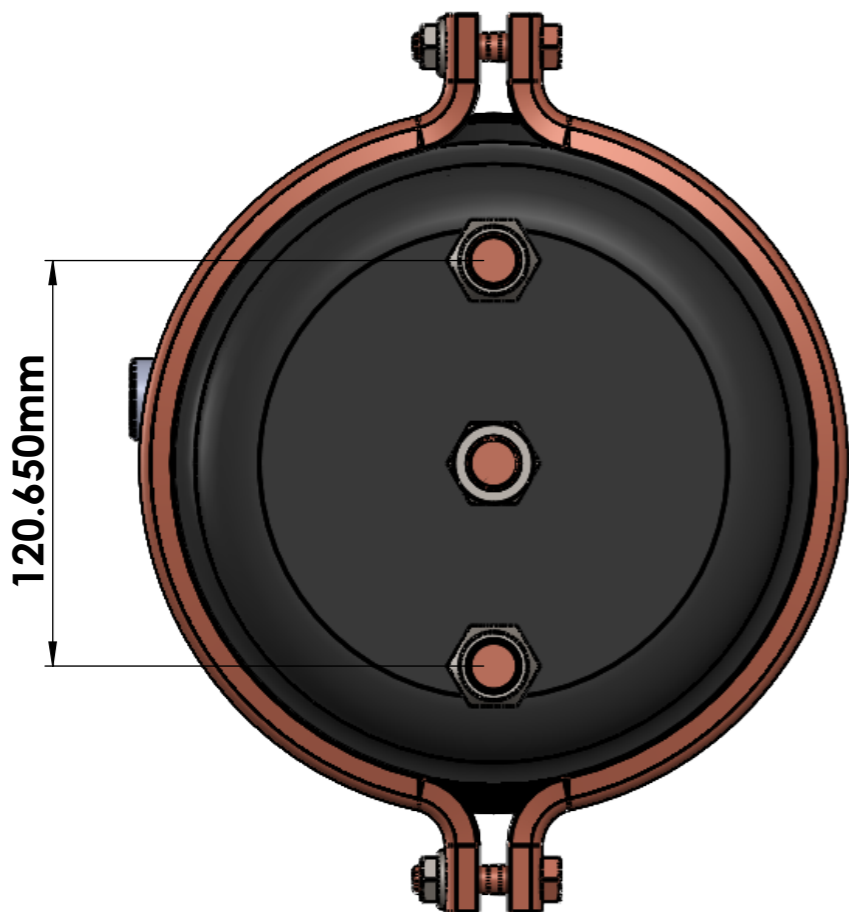
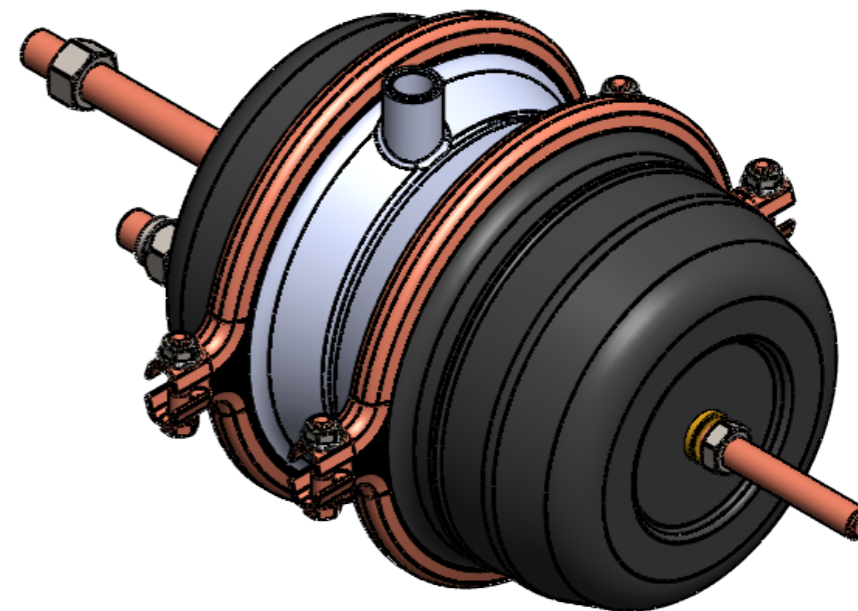
No. de Revisiones

1
2
3
4

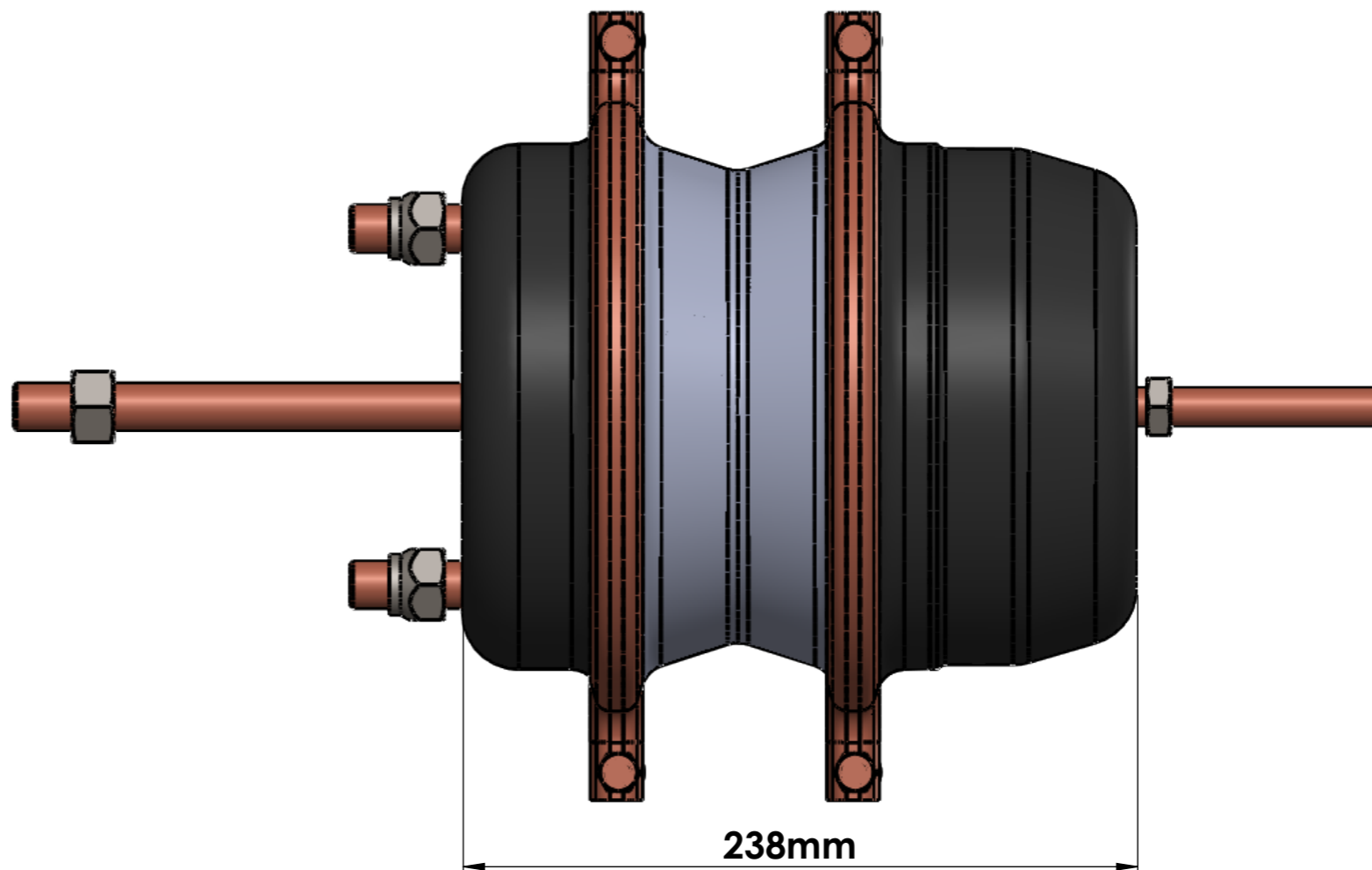
6086-AMPRO3030-S CAMARA DE FRENO DOBLE SELLADA

CODIGO: 6086

SKU: AMPRO3030-S



120.650mm



238mm

Descripción:

AMPRO3030-S CAMARA DE FRENO DOBLE SELLADA

Dibujo No.

6086-AMPRO-3030-S CAMARA DE FRENO DOBLE SELLADA

Escala: SIN

Acot.: milímetros

Hoja No.



6

5

4

3

2

1