

No. de Revisiones

1
2
3
4

RIN DE ACERO AMPRO

CODIGO: 1362

SKU: 225-HP

MEDIDA: 22.5" x 8.25"

AGUJEROS DE VENTILACIÓN: 2

CANTIDAD DE TUERCAS: 10

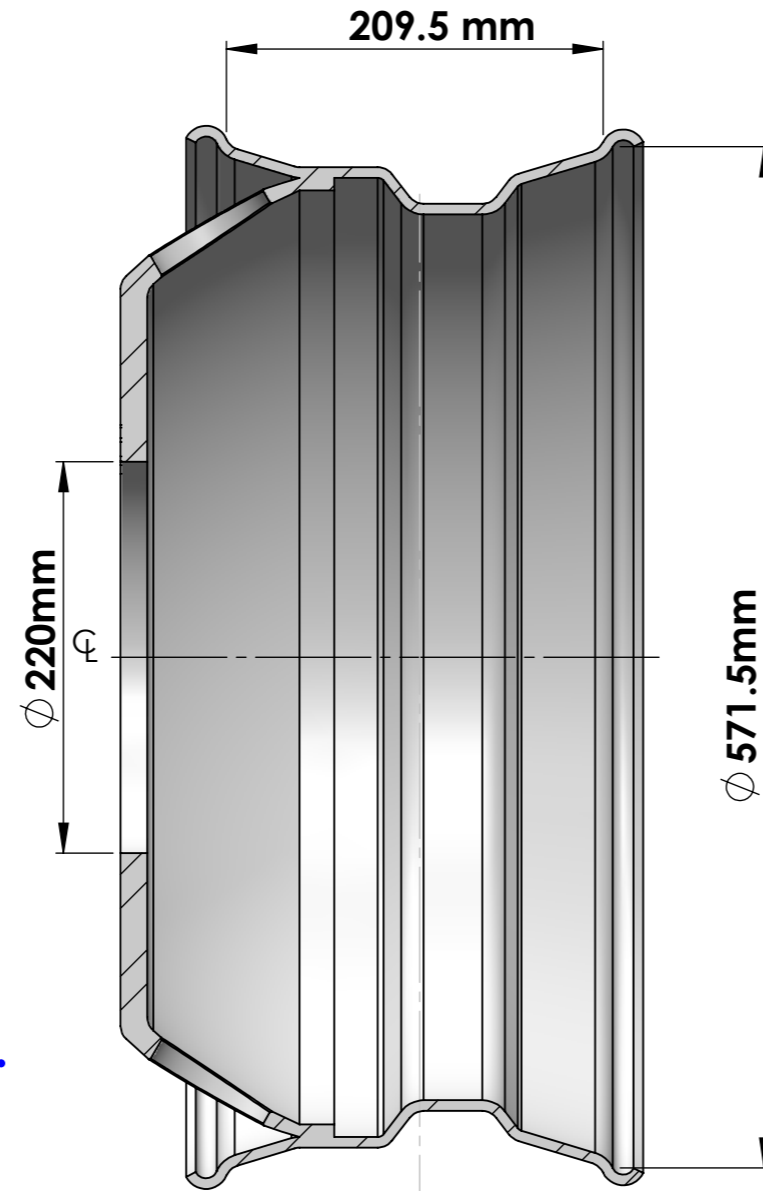
DIAMETRO DE TUERCAS: 26 mm

TIPO: UNIMOUNT

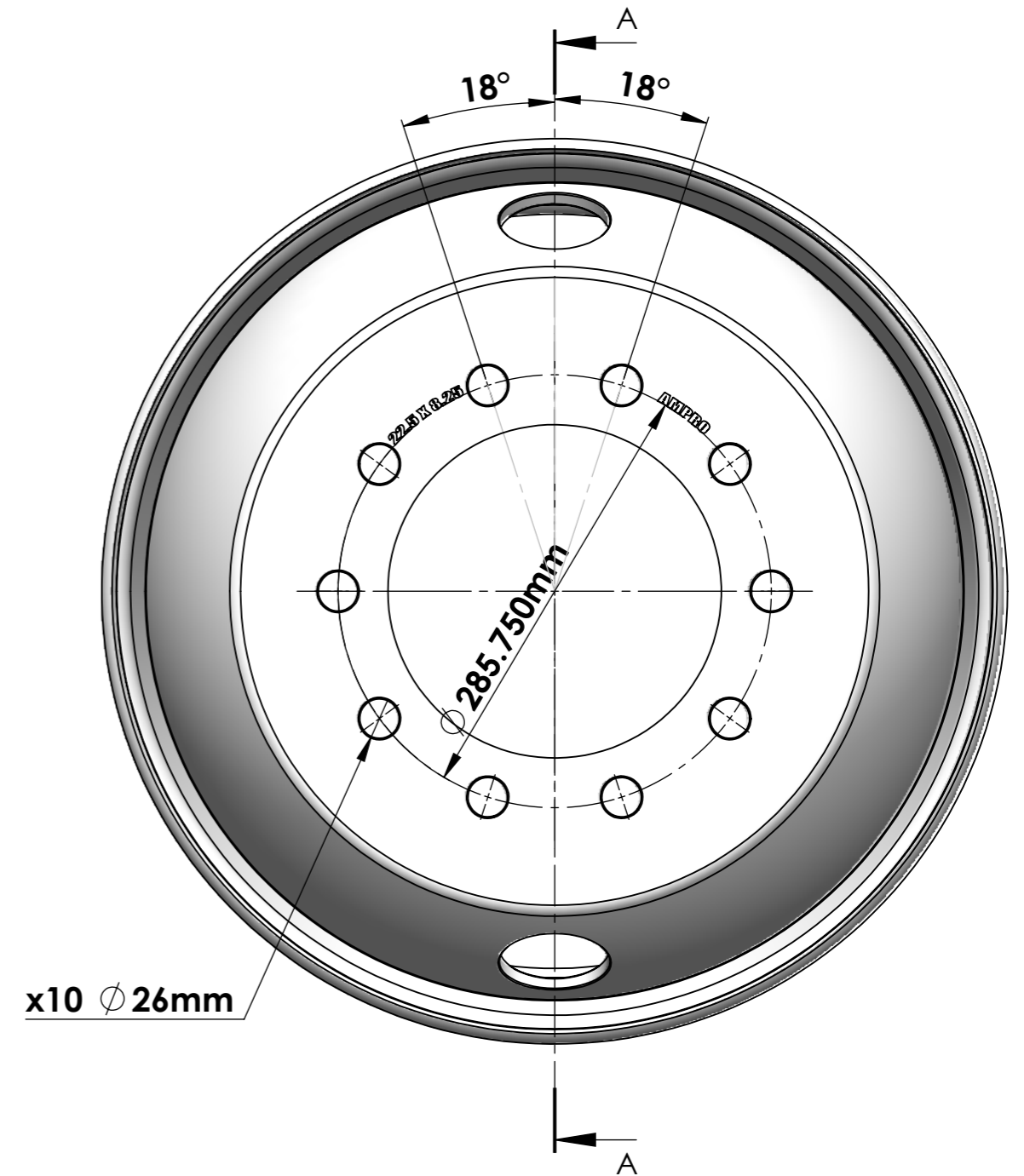
DIAMETRO DE CENTRO: 220 mm

CAPACIDAD DE CARGA: 8000 Lbs.

PESO UNITARIO: 35.5 Kg.



SECCIÓN A-A
ESCALA 1 : 4.25



Descripción:
RIN DE ACERO AMPRO

Dibujo No.
#225-HP RIN 22.5 x 8.25 UNIMOUNT

Escala: SIN Acot.: milímetros Hoja No.

