

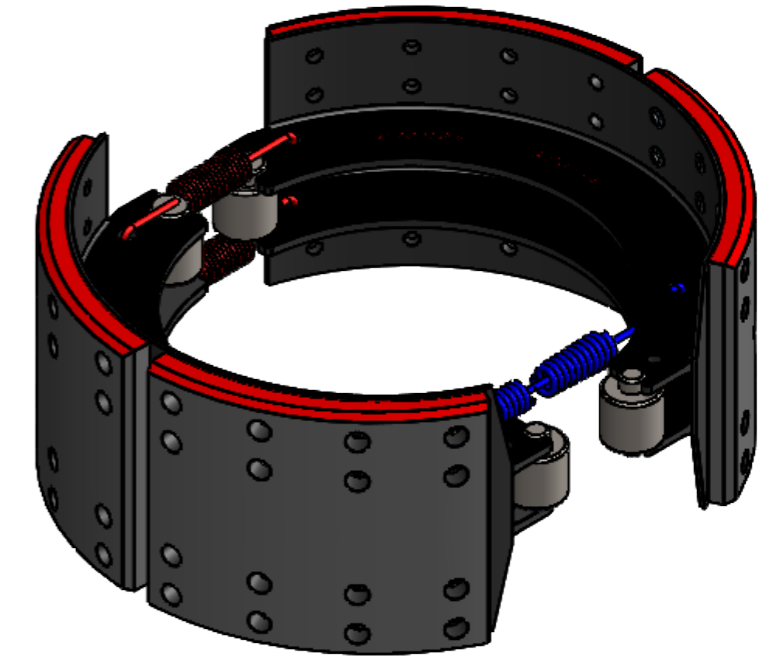
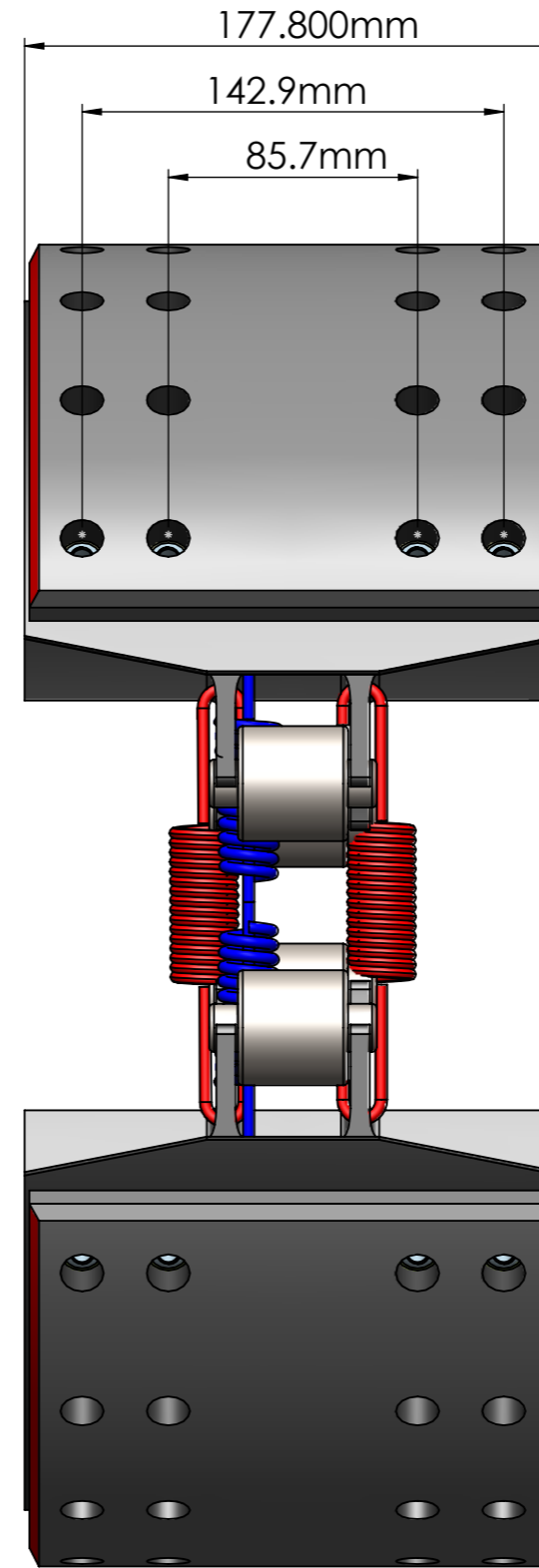
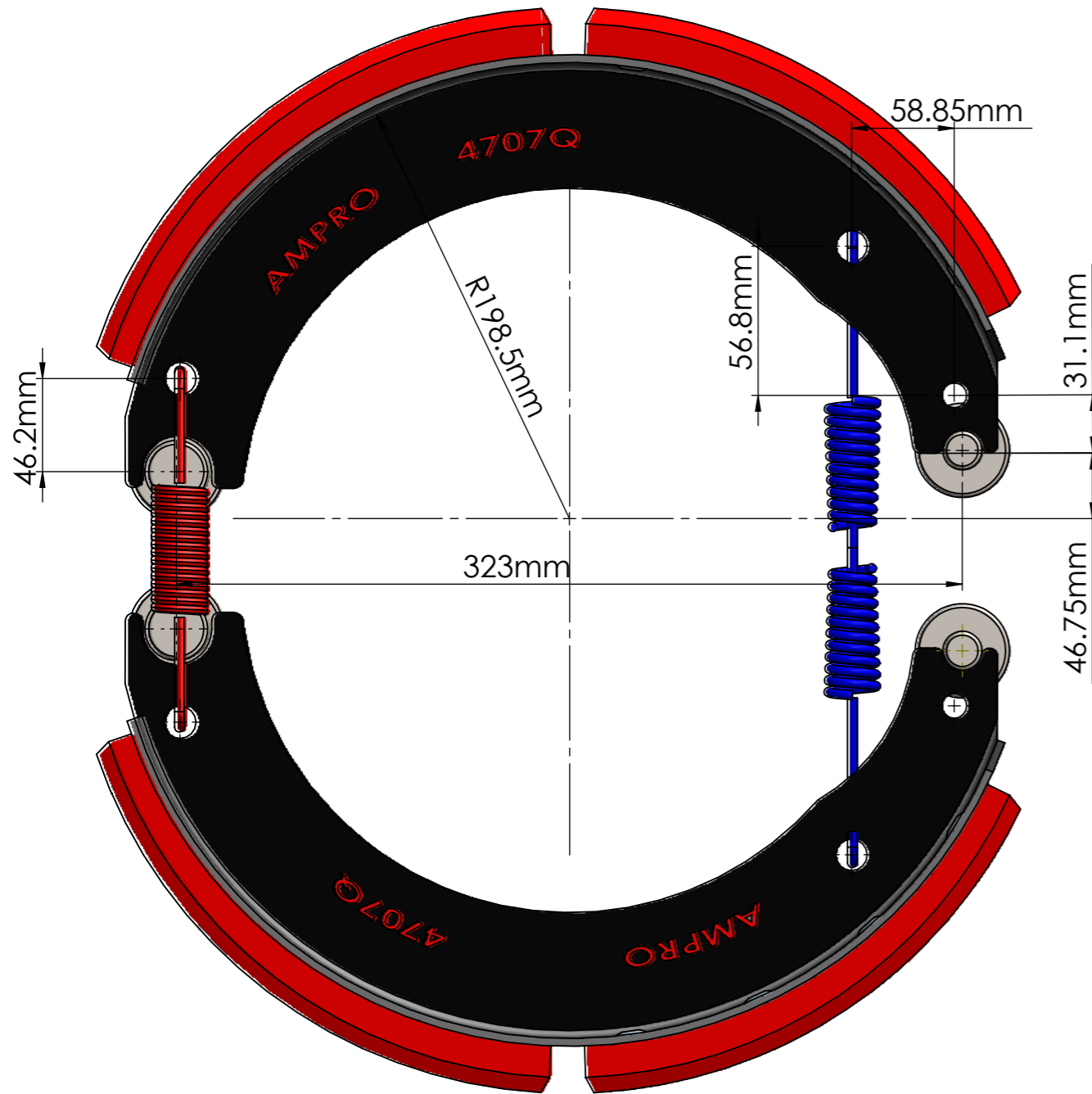
No. de Revisiones

1
2
3
4

CODIGO: 6096

SKU: AMPRO4707Q23BOX

ZAPATAS AMPRO



- EXCELENTE RESISTENCIA A LA PRESIÓN DE FRENADO
- CUMPLE CON ESTÁNDAR [GB/T 3274-2007](#)
- CUMPLE CON PRUEBAS DE ROCIO SALINO BAJO [ASTM B117-17 GRADO 9 O MEJOR](#)
- [CERTIFICACIÓN IATF16949](#)
- COBERTURA DE CAPA DE PINTURA ELECTROSTÁTICA PARA REDUCIR OXIDACIÓN
- GARANTÍA DE 1 AÑO CONTRA DEFECTOS DE FABRICACIÓN

Descripción:
JUEGO DE ZAPATA, BALATA Y KIT DE HERRAJES 45

Dibujo No.
#6096 AMPRO4707Q23BOX

Escala: SIN Acot.: milímetros Hoja No.

