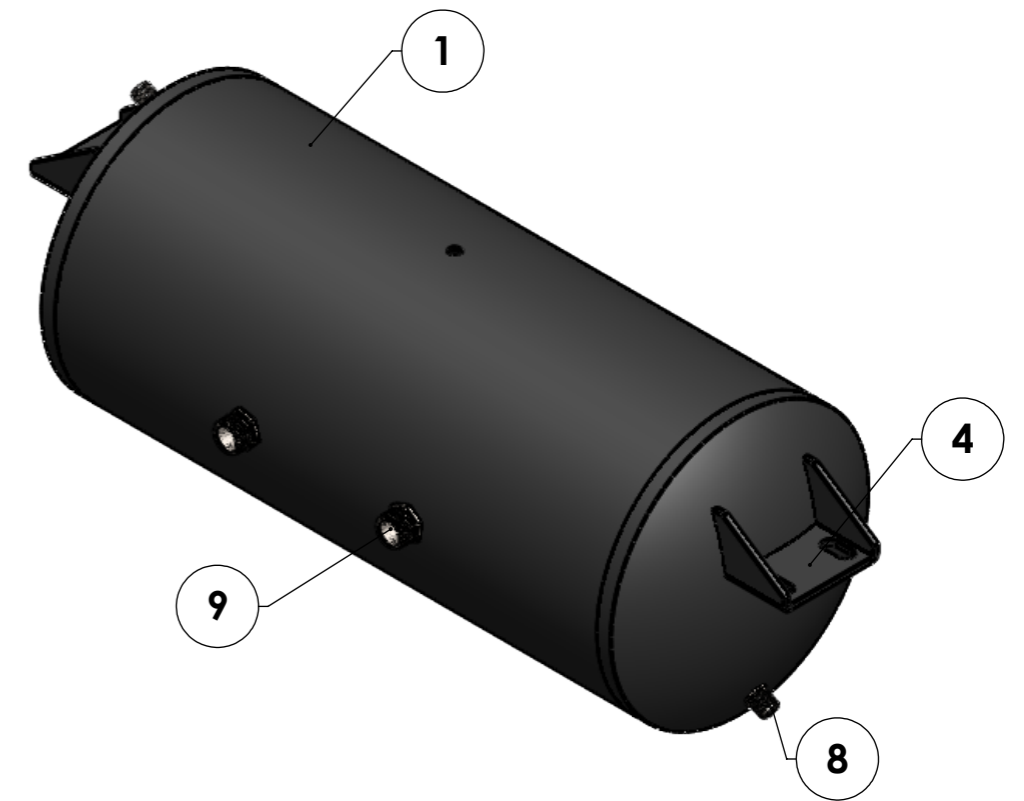
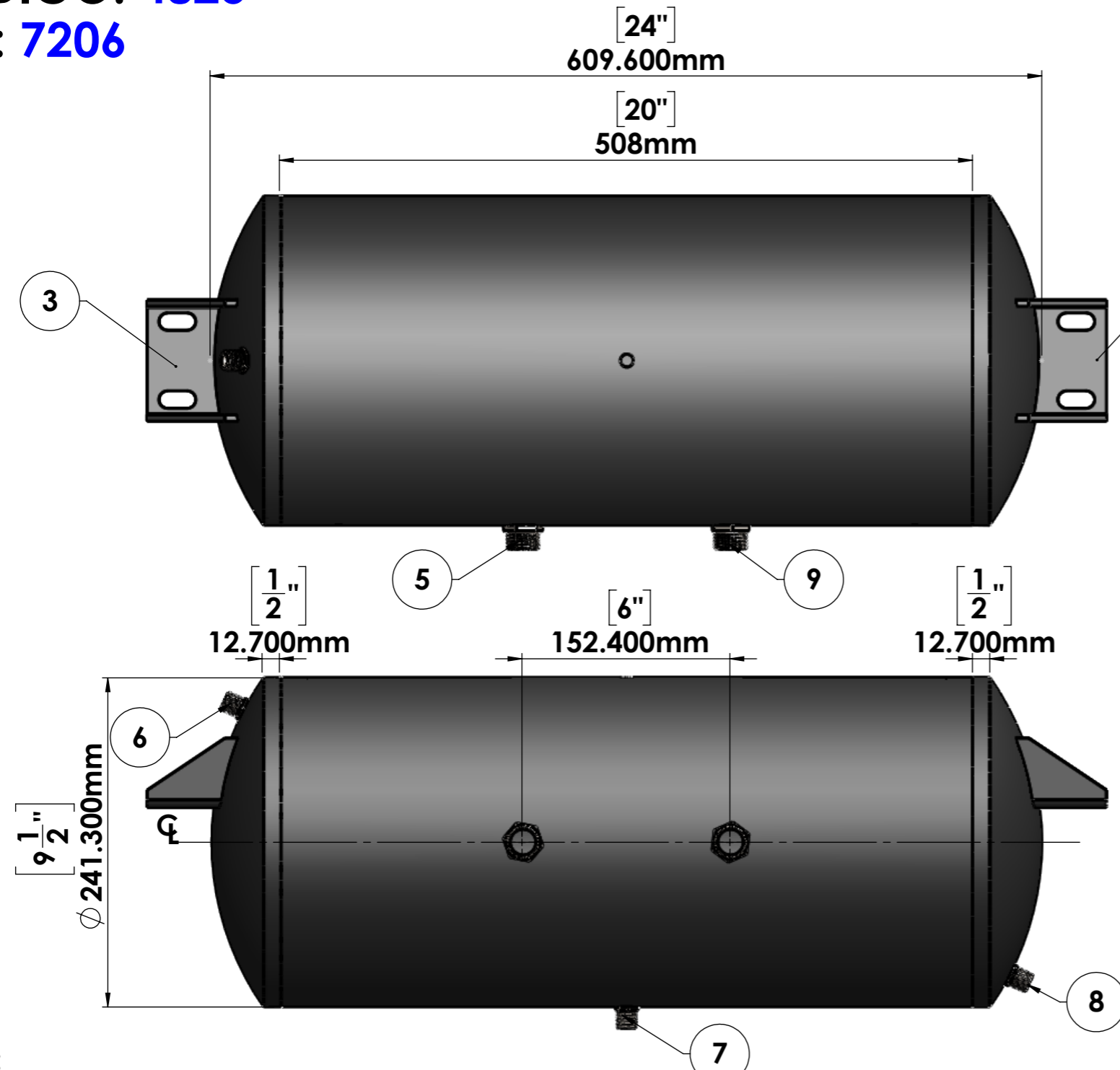


No. de Revisiones

1
2
3
4

4825-7206- TANQUE DE AIRE DE 24" CON UN CASQUILLO DE 1/2" Y UNO DE 3/4"

CODIGO: 4825
SKU: 7206

N.º DE ELEMENTO	DESCRIPCIÓN	CANTIDAD
1	CILINDRO DE CALIBRE 13	1
2	TAPA CON AGUJERO 5/8" LATERAL	2
3	SOPORTE PARA POSICIÓN CENTRAL	1
4	SOPORTE PARA POSICIÓN CENTRAL	1
5	CASQUILLO DE 1/2" - 14 NPT	1
6	CASQUILLO DE 1/4" - 18 NPT	1
7	CASQUILLO DE 1/4" - 18 NPT	1
8	CASQUILLO DE 1/4" - 18 NPT	1
9	CASQUILLO DE 3/4" - 14 NPT	1

NOTAS:

1. LOS TANQUES CUMPLEN CON LA NORMA SAE J10 (REAF. NOV 2007).
2. EL EXTERIOR DEL TANQUE ES PROTEGIDO CON PINTURA EN POLVO COLOR NEGRO O EQUIVALENTE, CON RESISTENCIA HASTA DE 500 HRS CAMARA SALINA.
3. EL INTERIOR ES RECUBIERTO CON PINTURA COLOR NEGRO O EQUIVALENTE, CON RESISTENCIA DE 250 HRS CAMARA SALINA.
4. EFECTUAR PRUEBA DE HERMETICIDAD DE 100 A 120 PSI AL 100% DE TANQUES.
5. LOS CASQUILLOS CUMPLEN CON MINIMO DE 4 HILOS EFECTIVOS.

CAPACIDAD TEORICA: 1746.23 PULGADAS CUBICAS=28.62 LITROS

Descripción:

4825-7206- TANQUE DE AIRE DE 24" CON UN CASQUILLO DE 1/2" Y UNO DE 3/4"

Dibujo No.

4825-7206- TANQUE DE AIRE DE 24 IN CON UN CASQUILLO DE 0.5 IN Y UNO DE 0.75 IN

Escala: SIN

Acot.: milímetros

Hoja No.

