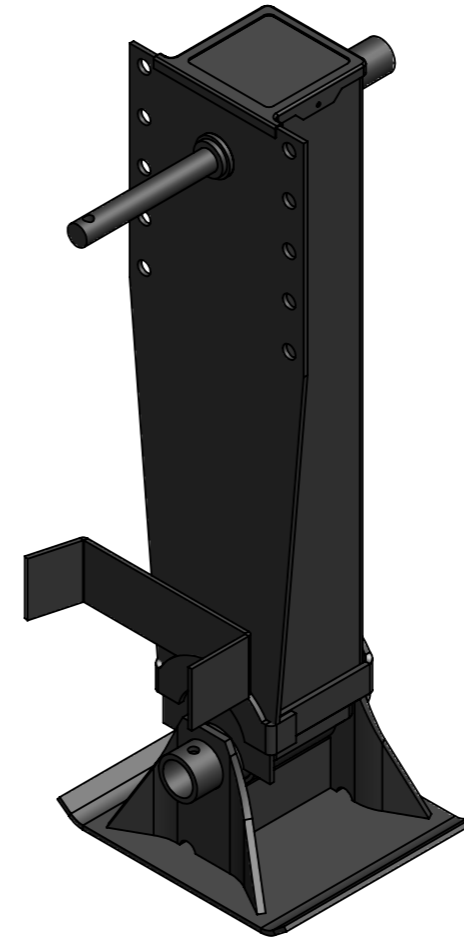


# JUEGO DE PATIN CON DOBLE FLECHA

**CODIGO: 5891**

**SKU: AMPRO2817TI**



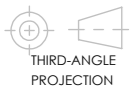
- PATRÓN DE 10 BÁRRENOS PARA COLOCACIÓN NUEVA Y SUSTITUCIÓN FÁCIL DE OTRAS MARCAS.
- CERTIFICACIONES [IATF16949](#), [ISO9001](#)
- CAPACIDAD DE LEVANTE: **28 TONS (61,730 LBS)**
- CAPACIDAD DE CARGA ESTÁTICA: **80 TONS (176,370 LBS)**
- DESPLAZAMIENTO POR VUELTA:
  - **0.7 MM (Marcha baja)**
  - **5.2 MM (Marcha alta)**
- DISEÑO LIGERO PARA MAYOR CARGA ÚTIL SIN COMPROMETER DESEMPEÑO.
- ALMACENAMIENTO ADECUADO DE GRASA EN LA TUERCA DE ELEVACIÓN PARA INTERVALOS DE SERVICIO PROLONGADOS.
- RECUBRIMIENTO PREMIUM PARA MAYOR RESISTENCIA A CORROSIÓN.
- CAJA DE ENGRANES DE 2 VELOCIDADES Y ALTURA DE TRABAJO DE 17".
- CAJA DE ENGRANES CON GRASA LUBRICANTE DE PRIMERA CALIDAD.

Descripción:  
PATIN AMPRO DOBLE FLECHA

Dibujo No.  
#5891 AMP2817TI JUEGO PATINES

Escala: SIN    Acot.: milímetros    Hoja No.

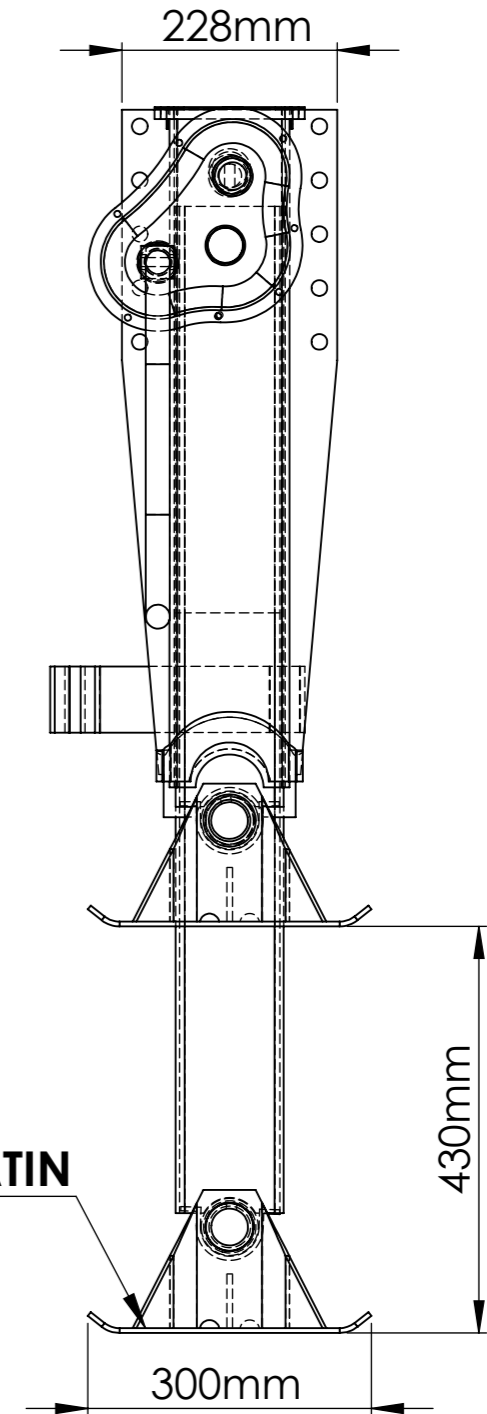
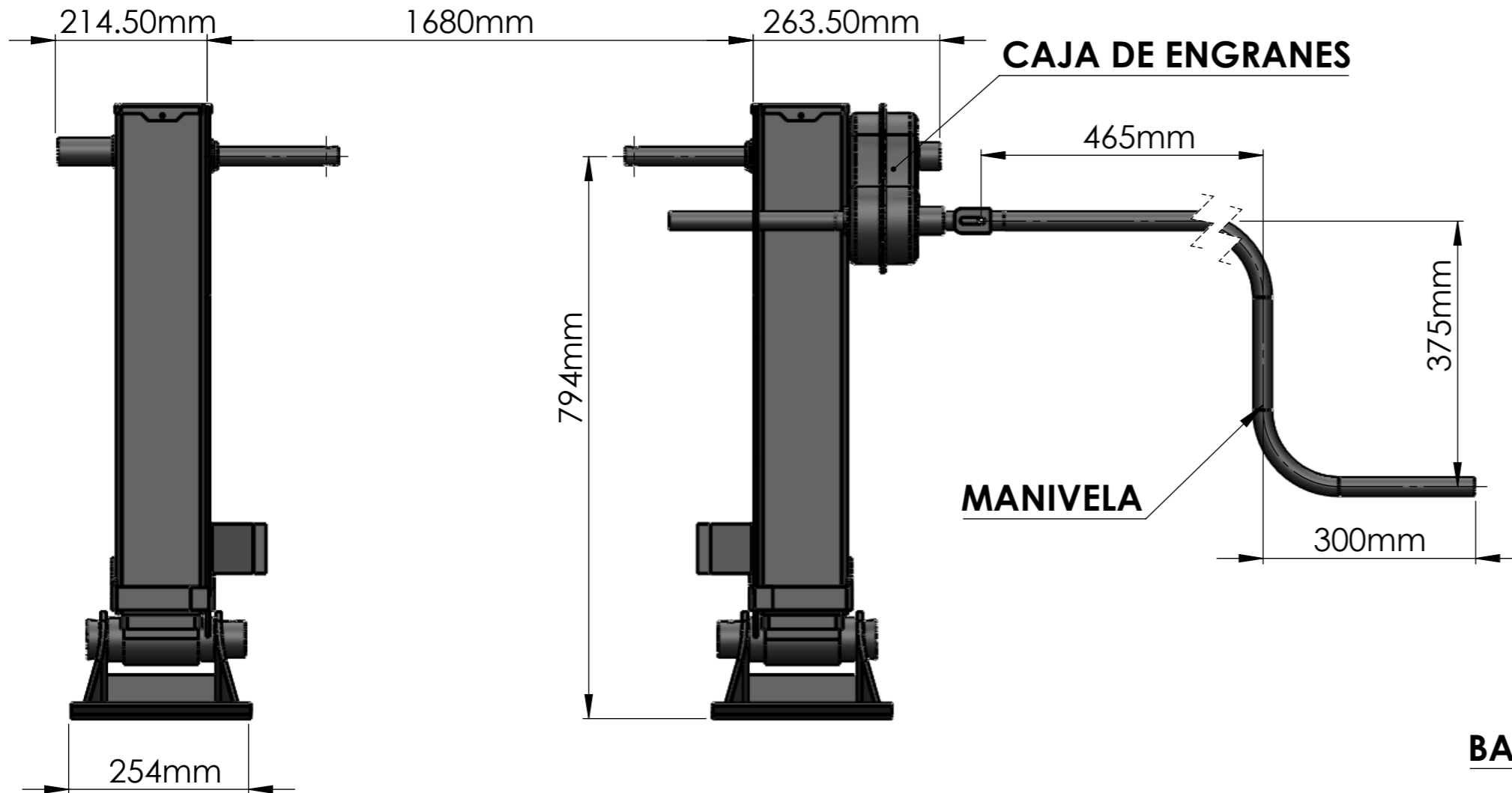




# JUEGO DE PATIN CON DOBLE FLECHA

**CODIGO: 5891**

**SKU: AMPRO2817TI**



- PATRÓN DE 10 BÁRRENOS PARA COLOCACIÓN NUEVA Y SUSTITUCIÓN FÁCIL DE OTRAS MARCAS.
- CERTIFICACIONES **IATF16949, ISO9001**
- CAPACIDAD DE LEVANTE: **28 TONS (61,730 LBS)**
- CAPACIDAD DE CARGA ESTÁTICA: **80 TONS (176,370 LBS)**
- DESPLAZAMIENTO POR VUELTA:
  - **0.7 MM (Marcha baja)**
  - **5.2 MM (Marcha alta)**
- DISEÑO LIGERO PARA MAYOR CARGA ÚTIL SIN COMPROMETER DESEMPEÑO.
- ALMACENAMIENTO ADECUADO DE GRASA EN LA TUERCA DE ELEVACIÓN PARA INTERVALOS DE SERVICIO PROLONGADOS.
- RECUBRIMIENTO PREMIUM PARA MAYOR RESISTENCIA A CORROSIÓN.
- CAJA DE ENGRANES DE 2 VELOCIDADES Y ALTURA DE TRABAJO DE 17".
- CAJA DE ENGRANES CON GRASA LUBRICANTE DE PRIMERA CALIDAD.

Descripción:  
PATIN AMPRO DOBLE FLECHA

Dibujo No.  
#5891 AMP2817TI JUEGO PATINES

Escala: SIN    Acot.: milímetros    Hoja No.

