

No. de Revisiones

1	
2	
3	
4	

# RIN DE ACERO AMPRO TUERCA Y CAPUCHON

**CODIGO: 1491**

**SKU: 245-SP**

**MEDIDA: 24.5" x 8.25"**

**AGUJEROS DE VENTILACIÓN: 2**

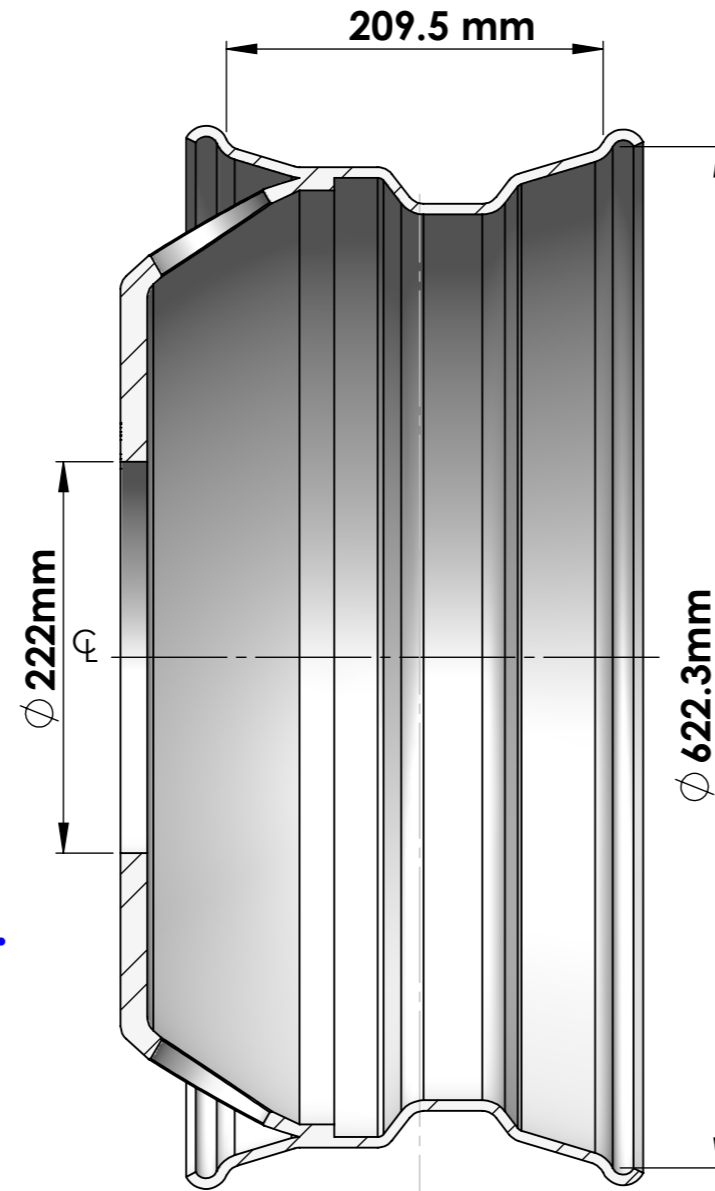
**CANTIDAD DE TUERCAS: 10**

**DIAMETRO DE TUERCAS: 32 mm**

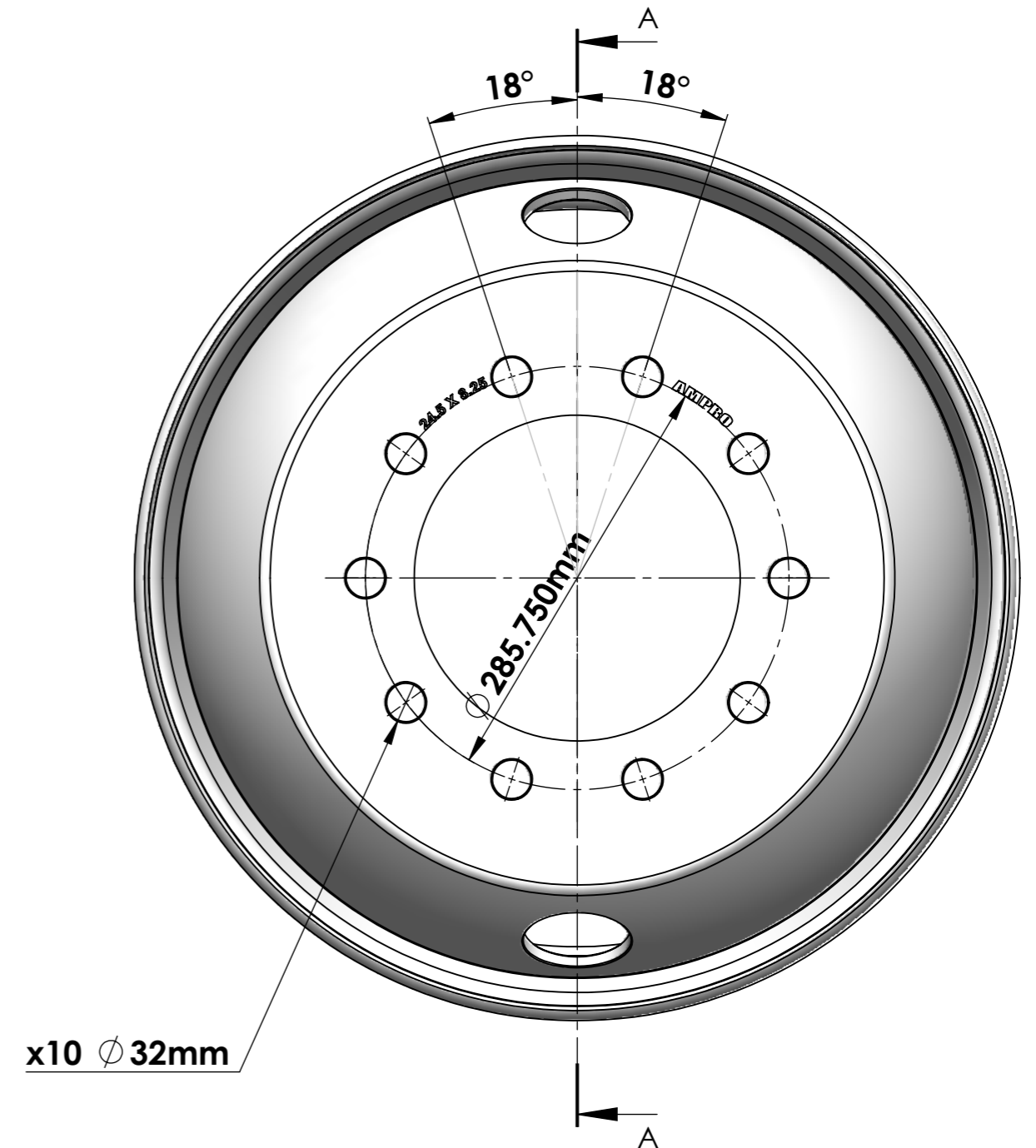
**DIAMETRO DE CENTRO: 222 mm**

**CAPACIDAD DE CARGA: 8000 Lbs.**

**PESO UNITARIO: 38 Kg.**



SECCIÓN A-A  
ESCALA 1 : 4.25



x10 Ø 32mm

Descripción:  
RIN DE ACERO AMPRO TUERCA Y CAPUCHON

Dibujo No.  
#245-SP RIN 24.5x8.25 TUERCA Y CAPUCHON

Escala: SIN    Acot.: milímetros    Hoja No.

