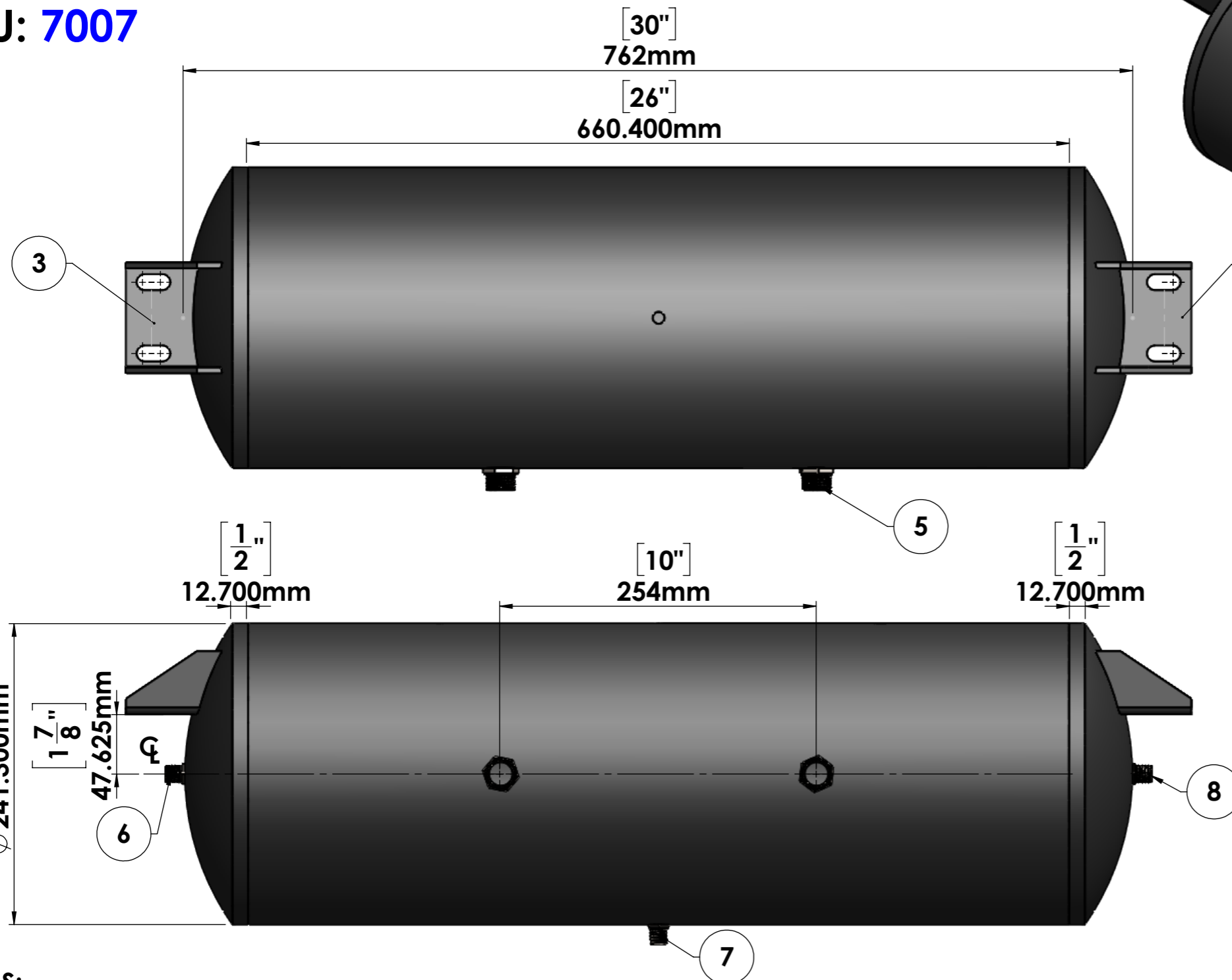


No. de Revisiones

1
2
3
4**4773-7007- TANQUE PARA AIRE 30" CONEXIÓN SALIDA 3/4"****CODIGO: 4773****SKU: 7007**

N.º DE ELEMENTO	DESCRIPCIÓN	CANTIDAD
1	CILINDRO DE CALIBRE 13	1
2	TAPA CON AGUJERO 5/8" LATERAL	2
3	SOPORTE PARA POSICIÓN CENTRAL	1
4	SOPORTE PARA POSICIÓN CENTRAL	1
5	CASQUILLO DE 3/4" - 14 NPT	2
6	CASQUILLO DE 1/4" - 18 NPT	1
7	CASQUILLO DE 1/4" - 18 NPT	2
8	CASQUILLO DE 1/4" - 18 NPT	1

NOTAS:

1. LOS TANQUES CUMPLEN CON LA NORMA SAE J10 (REAF. NOV 2007).
2. EL EXTERIOR DEL TANQUE ES PROTEGIDO CON PINTURA EN POLVO COLOR NEGRO O EQUIVALENTE, CON RESISTENCIA HASTA DE 500 HRS CAMARA SALINA.
3. EL INTERIOR ES RECUBIERTO CON PINTURA COLOR NEGRO O EQUIVALENTE, CON RESISTENCIA DE 250 HRS CAMARA SALINA.
4. EFECTUAR PRUEBA DE HERMETICIDAD DE 100 A 120 PSI AL 100% DE TANQUES.
5. LOS CASQUILLOS CUMPLEN CON MINIMO DE 4 HILOS EFECTIVOS.

CAPACIDAD TEORICA: 2182.79 PULGADAS CUBICAS=35.77 LITROS

Descripción:

4773-7007- TANQUE PARA AIRE 30" CONEXIÓN SALIDA 3/4"

Dibujo No.

4773-7007- TANQUE PARA AIRE 30 IN CONEXIÓN SALIDA 0.75 IN

Escala: SIN

Acot.: milímetros

Hoja No.

